



391573 (E9AALTAOMEI)

* NOT TRANSLATED *

Hauptmerkmale

- Gerät zur Montage auf offene Unterbauten, Brückenkonsolen oder bodenfreie Systeme.
- Die vier 10 kW Hochleistungsbrenner gibt es in zwei Größen, um die Anforderungen anspruchsvollster Kunden zu erfüllen:-60 mm Brenner mit stufenloser Leistungsregelung von 1,5 bis 6 kW.-100 mm Brenner mit stufenloser Leistungsregelung von 2,2 kW bis 10 kW.
- Gasgeräte ausgerüstet für die Verwendung mit Erdgas oder LPG-Gas, Umbausets standardmäßig enthalten.
- Große Topfträger aus Gusseisen (Edelstahl als Option) mit langen Mittelstreben zum Einsatz von größten bis kleinsten Töpfen.
- Brenner mit optimierter Verbrennung.
- Züandsicherung bei jedem Brenner schützt vor dem Gasleck im Fall von unbeabsichtigtem Erlöschen der Flamme.
- Geschützte Zündflamme.
- Das besondere Design der Regelschalter schützt vor Wassereindringen.
- Schutzart IPX5
- Geeignet für die Installation auf der Arbeitsplatte.

Konstruktion

- Das Gerät ist 930 mm tief als Arbeitsflächenv-ergrößerung.
- Außenverkleidung aus Edelstahl mit Scotch Brite Schliff.
- 2 mm dicke Deckplatte aus Edelstahl.
- Gerät mit rechtwinkligen Seitenkanten für bündige Verbindung der Gerät nebeneinander ohne Ritzen und Schmutzecken.
- Das Modell wird mit Düsen für G30-50 mbar geliefert.

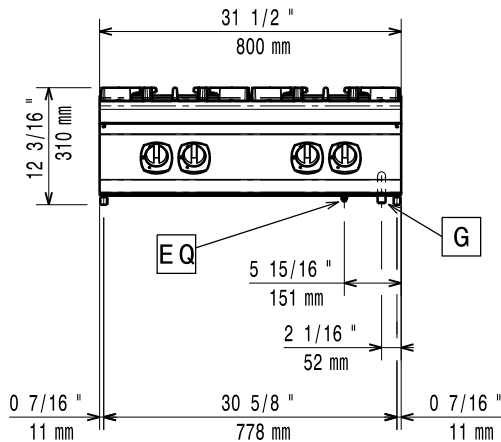
Optionales Zubehör

- Verbindungs-/Dichtungsmittel PNC 206086
- Rückstromverhinderer, 150 mm \varnothing PNC 206132
- Adapterring für Abgaskondensator, 150 mm \varnothing PNC 206133
- Träger für Brückeninstallation, 800 mm PNC 206137
- Träger für Brückeninstallation, 1000 mm PNC 206138
- Träger für Brückeninstallation, 1200 mm PNC 206139
- Träger für Brückeninstallation, 1400 mm PNC 206140

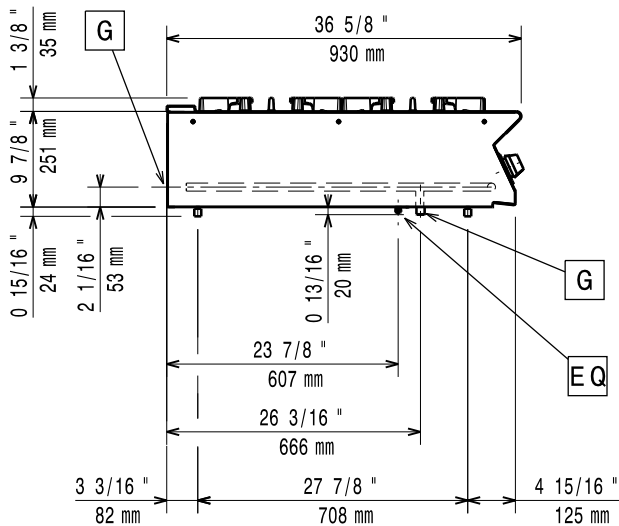
Genehmigung: _____

- Träger für Brückeninstallation, 1600 mm PNC 206141
- Glatte Kochplatte für einen Brenner - passt nur auf vordere Brenner PNC 206171
- Gerillte Kochplatte für einen Brenner - passt nur auf vordere Brenner PNC 206172
- Abgaskondensator für Vollmodul, 150 mm Ø PNC 206246
- Wasserstandsäule mit Schwenkarm (ohne Verbreiterung) PNC 206289
- Verbreiterung für Wasserstandsäule für Serie 900 PNC 206290
- Edelstahl-Topfträger für 2 Flammen PNC 206298
- Rückseitiger Abgaskamin, 800 mm PNC 206304
- RÜCKS. HANDLAUF 800 MM - MARINE PNC 206308
- RÜCKS. HANDLAUF 1200 MM - MARINE PNC 206309
- Wokaufsatz für offene Gasbrenner (XP700-900) PNC 206363
- Umrüstsatz Gasdüsen (G150) für 900XP Gas-Fortkochherde PNC 206384
- - NOT TRANSLATED - PNC 206457
- Seitlicher Handlauf, rechts und links PNC 216044
- Front-Handlauf, 600 mm PNC 216047
- Front-Handlauf, 1200 mm PNC 216049
- Front-Handlauf, 1600 mm PNC 216050
- Breiter Handlauf, Portionierbord, 400 mm PNC 216185
- Breiter Handlauf, Portionierbord, 800 mm PNC 216186
- 2 Seitenblenden für Tischgeräte PNC 216278
- Druckregler für Gasgeräte PNC 927225

Front

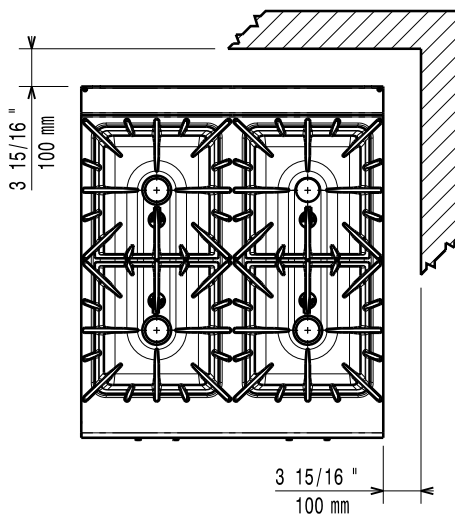


Seite



G = Gasanschluss

oben



Gas

Gasleistung:	40 kW
Standardgasart:	G30 - 50 mbar
Gasart, Option:	G31 37 mbar
Gaszufuhr:	1/2"

Schlüsselinformation

Außenabmessungen, Länge:	800 mm
Außenabmessungen, Tiefe:	930 mm
Außenabmessungen, Höhe:	250 mm
Nettogewicht:	79 kg
Versandgewicht:	72 kg
Versandhöhe:	530 mm
Versandlänge:	1020 mm
Versandtiefe:	860 mm
Versandvolumen:	0.46 m ³

ISO 9001; ISO 14001 - ISO 9001; ISO 14001 kW

Leistung vordere Brenner

Leistung hintere Brenner

Zertifizierungsgruppe

Abmessungen in mm hintere Brenner

Abmessungen in mm vordere Brenner

Abmessungen in mm hintere Brenner

Abmessungen in mm vordere Brenner

If appliance is set up or next to or against temperature sensitive furniture or similar, a safety gap of approximately 150 mm should be maintained or some form of heat insulation fitted.